

STRONG COLOR KAKEGANE

カラー掛金

ストロング

鉄製の焼付塗装加工によるカラフルな6色。
掛金=重厚感のイメージから
オシャレなライト感覚の掛金をご提案します。

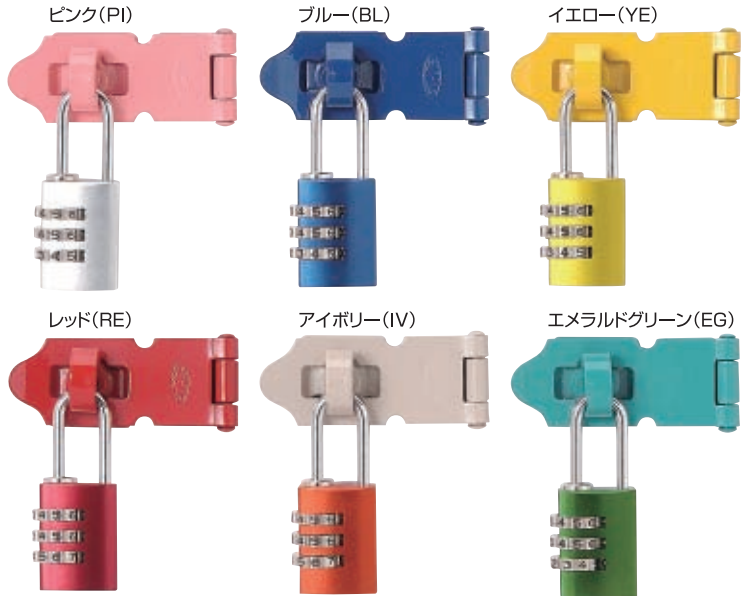
【特長】

- 焼付塗装のカラフル掛金。
- ピンク、ブルー、イエロー、レッド、アイボリー、エメラルドグリーンの6色。
- 45mmと60mmの汎用性のあるサイズ。

【用途】

- デザイン性を活かしたガーデン扉。
- 動物ハウスの扉などに最適です。

■ 使用例

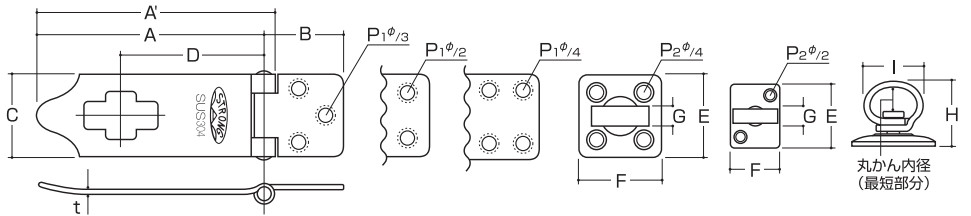


■ ストロング カラー掛金 ※南京錠は別売りです。

(単位%)

品 種	型 別	寸法(mm)											丸かん 内径	P ₁ φ 穴数	P ₂ φ 穴数	木ネジ付 (ポリ袋入り) 1箱入数	木ネジ付 (ヘッダー付袋入り) 1箱入数	ST CODE	
		呼称	A	A'	B	C	D	E	F	G	H	I							t
鉄製 (SPCC)	A型	45	45	47	13	22	25	22	17	7.0	16	16	1.0	6.5	4.0/2	4.0/2	10個	5個	—
		60	57	60	18	23	35	23	23	7.5	18	17	1.2	7.5	4.5/2	4.5/4	10個	5個	—

- 生地:取付木ネジ穴無し、木ネジ無し等の特殊仕様品も承ります。●バラ詰めのパックもご用意しております。
- JANコードシール付き商品は、別途お見積り致します。
- その他、詳細のご希望やご不明点がありましたら何なりとお問合せください。
- ※ 1.製品により丸かん部分が小さえられる重量には、制限があります。※ 上記商品写真は原寸ではありません。
- ※ 上記寸法は若干の公差が生じます。※ 塗装仕上げ商品は、テープを剥がす際、まれに塗装が剥がれる場合がありますので、ご注意ください。
- ※ 注: 取付下地、取付方法により、強度が変わる場合がありますのでご注意ください。



STRONG BOUHAN KUSARI

防犯くさり

ストロング



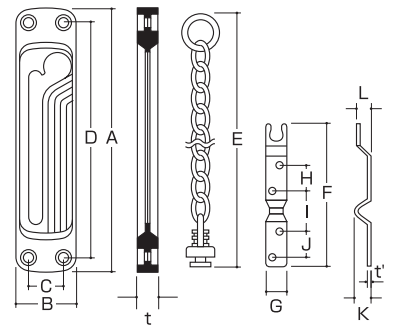
さまざまな犯罪が多発する現代において、
防犯の第一歩と呼べるのが防犯くさりです。
ユニークなデザインと高機能で、防犯効果にチカラを発揮します。

ワンアクションで簡単操作!

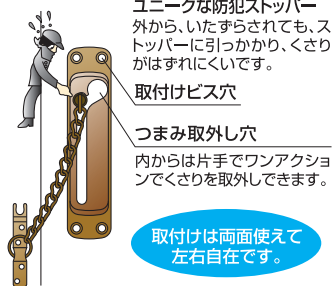
【特長】

- 内からワンアクション操作でOK。
- 外からはずされにくい機構。
- 右開き戸、左開き戸も取付け可能です。
- たて付、よこ付も取付け自在。
- あらゆるドアにマッチするデザイン。

亜鉛ダイカスト
銅ブロンズ(AC)

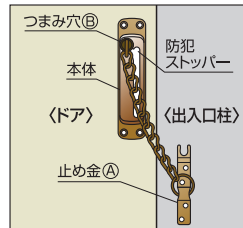


■ 使用方法

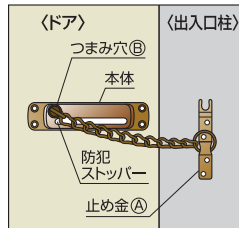


■ 取付け方法

● たて付け(右しまり戸の例)



● よこ付け(右しまり戸の例)



※くさりの特性上、絡まる場合がありますのでご注意ください。

■ 材質

本 体	亜鉛ダイカスト
くさり	ステンレス(SUS-304)
つまみ	真チユウ
止め金	ステンレス(SUS-304)
ネ ジ	鉄製タッピングスクリュー(8本)

- ① まずドアを開けてください。
- ② たて付けは防犯ストッパーを出入口柱側に、よこ付けは防犯ストッパーを下側にしてください。
- ③ 止め金(A)を出入口柱に取付け、くさりを伸ばしてつまみがつまみ穴(●)に楽に抜き差しできる位置で本体をドアに取付けてください。

■ ストロング 防犯くさり

(単位%)

品 種	寸法(mm)														木ネジ付 (ヘッダー付) 1箱入数	ST CODE	
	呼称	A	B	C	D	E	F	G	H	I	J	K	L	t			t'
亜鉛ダイカスト 銅ブロンズ(AC)	AC	131	30	18	116.5	200	88	14	15	26	15	10	7	11	2.0	5個	BK-N-ZN-AC-131

- 詳細のご希望やご不明点がありましたら何なりとお問合せください。※ 上記商品写真は原寸ではありません。※ 上記寸法は若干の公差が生じます。
- ※ 注: 取付下地、取付方法により、強度が変わる場合がありますのでご注意ください。